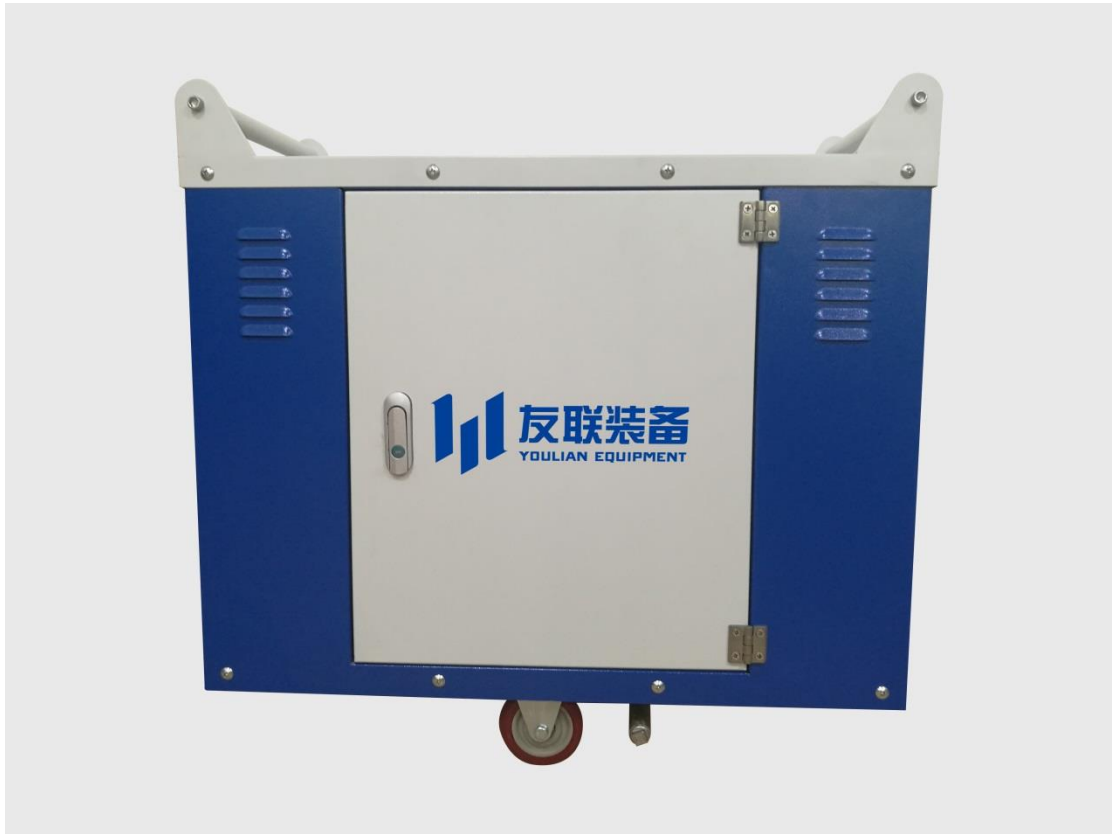


锭子清洗加油机说明书

(国家专利号：02267946·4)



苏州友联纺工装备科技股份有限公司

目 录

一、产品用途	3
二、产品结构	3
三、原理图	4
四、操作使用	5
五、维修保养	5
六、规格参数	6

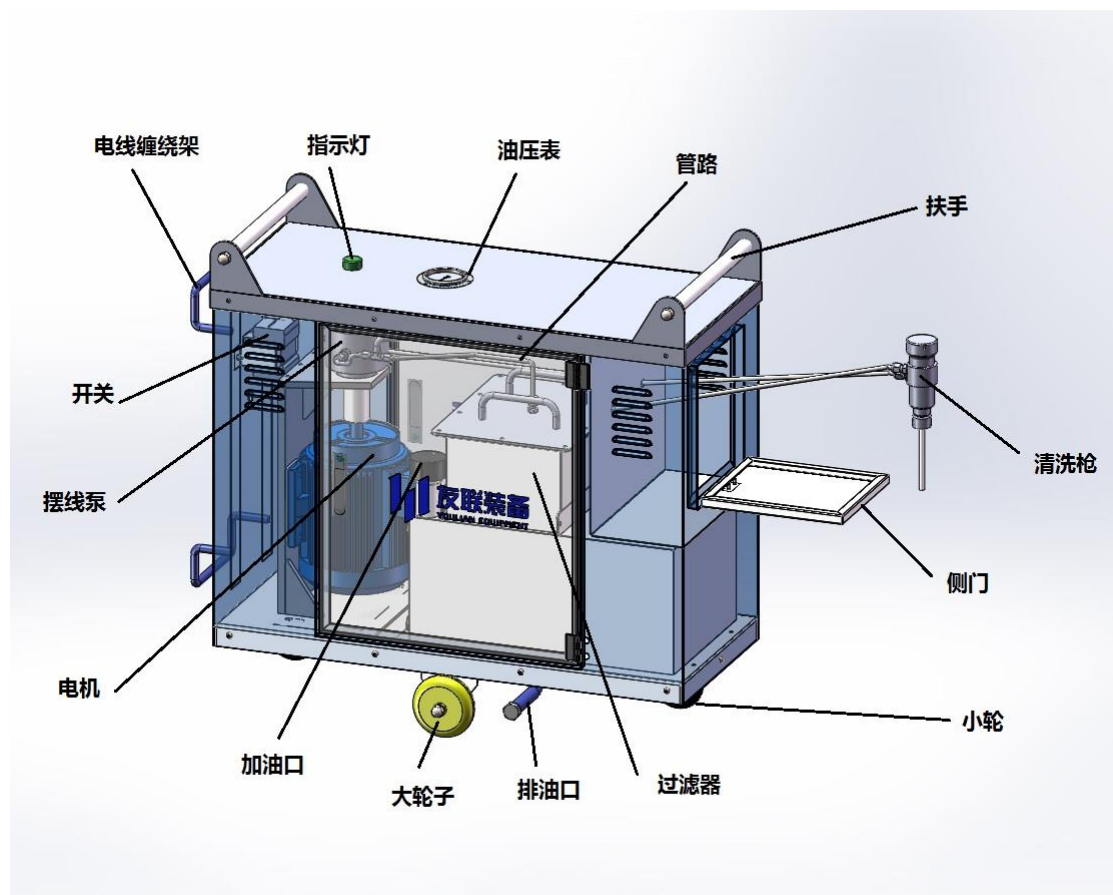
一、产品用途

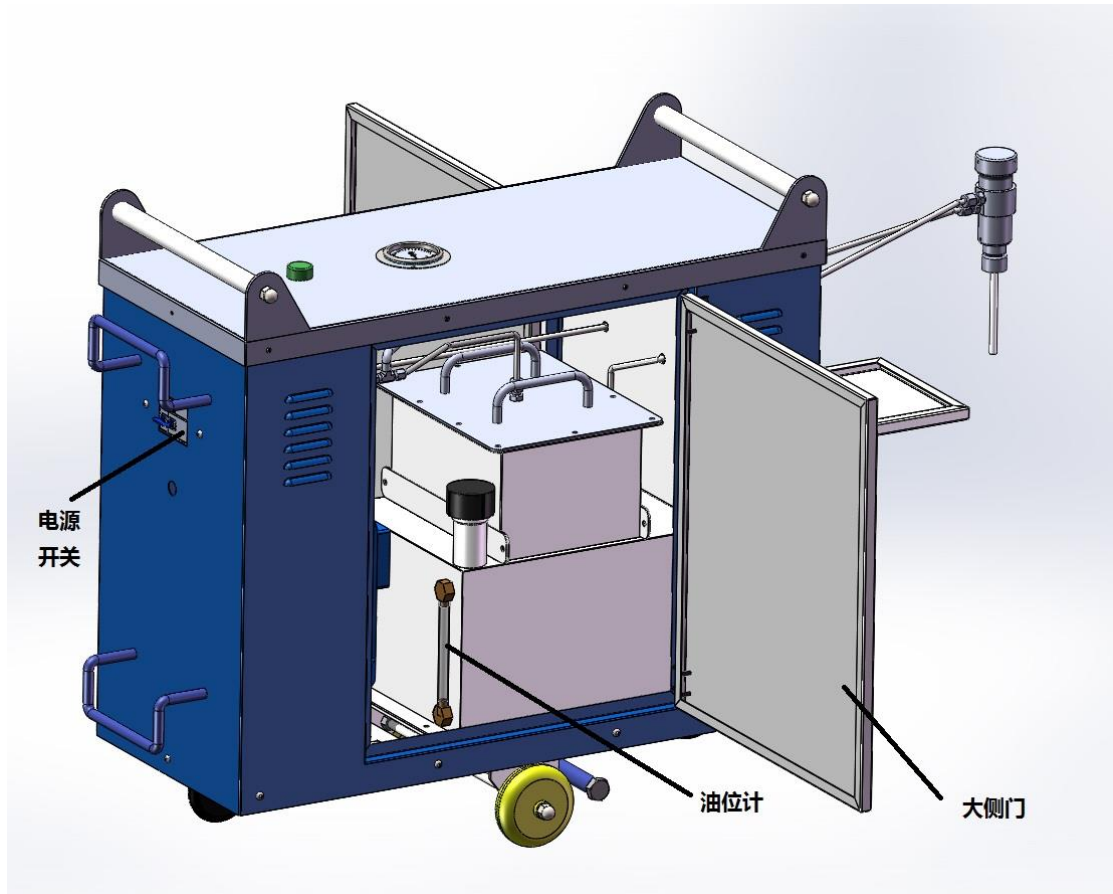
本机适用于纺织行业中细纱机、倍捻机、捻线机等纺机设备上高速滚柱轴承锭子的锭胆清洗，并定量加油。

本机可以将锭子锭胆中的旧油抽出经过过滤器过滤，再自动定量加入到锭胆中，随着油的高速流动同时完成对锭胆内部的清洗，3-5秒内实现多次清洗锭胆并将锭胆加定量的油。

二、产品结构

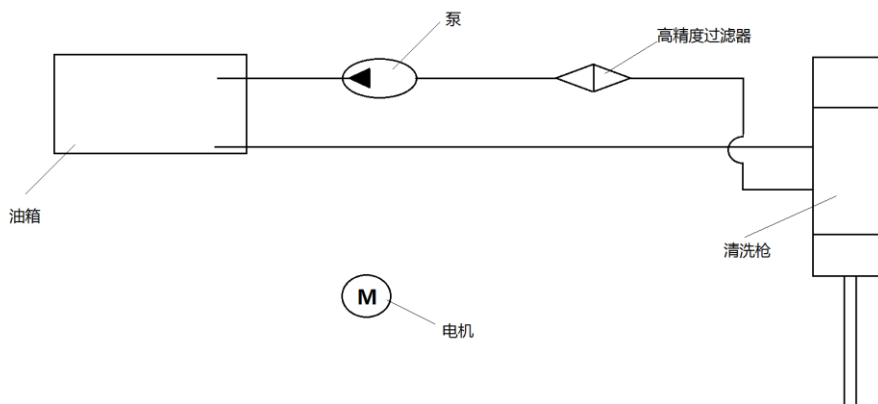
主要构件：清洗加油枪、电机、真空泵、高精度过滤器、油箱、油管、油滤、油压表、底座、外壳等。



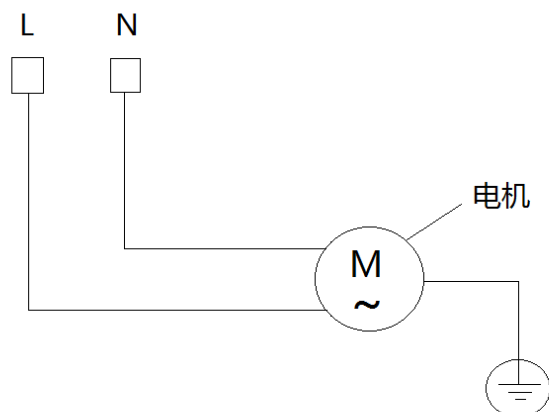


三、原理图

油路原理图：



电器原理图:

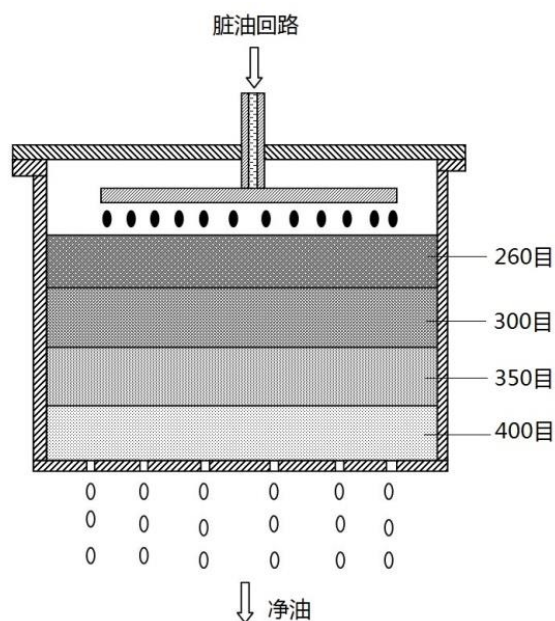


四、操作使用

1. 打开大侧门，往油箱中加入 15~20 升锭子油。
2. 将电线插头插到 220v 电源，指示灯亮，并打开电源开关（电机旋转方向为逆时针）。
3. 打开小侧门，取出清洗加油枪，拔出锭子放在锭胆上按压 3~5 秒即可。

五、维修保养

1. 清洗加油枪按压后被卡死时，应用汽油或柴油洗清洗枪，不使用时应让枪内保持一定的油并在工具箱铺一层毡布再将枪平放在毡布上。
2. 连续加油 100h 或油压表示数 0.2kg 以上应更换过滤器中的过滤物质(中精度过滤棉按粗、中、细放在最上层；高精度过滤棉放在最下层)，如下图：



如果更换过滤物质后油压表示数仍然偏高，且油管呈黑色，就要考虑更换新油。

3. 电机正常运转，而油管中的油不流动，则要检查联轴器的螺钉是否松动。

六、规格参数

外观尺寸:	长 830mm*宽 366mm*高 745mm		
重量:	55kg	清洗加油枪:	1 把
油箱:	1 个	油箱容积:	22l
油管长度:	5.6m 标配 (可定制), 另配油嘴密封垫 2 只。		
真空泵:	1 个	清洗时间:	3 秒-5 秒/锭
过滤精度:	0-30 微米	电压:	220v
功率:	0.75kw	电机:	单项异步电机



微信平台

苏州友联纺工装备科技股份有限公司

地址：苏州市吴江区太湖新城苑坪社区开发东路 9 号

客服：400 616 3535

电话：0512-63365510

传真：0512-63341238

网址：www.ylfj.com.cn